

СВЕТИЛЬНИКИ ALT-LARGO

ПРИМЕНЕНИЕ

- Светодиодный накладной светильник с возможностью подвешивания серии ALT-LARGO предназначен для общего внутреннего освещения производственных помещений, торговых залов, складов.

ОСОБЕННОСТИ

- Светильник соответствует II классу защиты от поражения электрическим током по ГОСТ 12.2.007.0.
- Светильник имеет систему удобного и быстрого крепления и подключения.
- Применение в светильниках высокоэффективных светодиодов позволяет экономить до 90% электроэнергии.
- Светодиодный модуль имеет степень защиты IP65 согласно ГОСТ 14254.
- Монтаж осуществляется накладным и подвесным способом.

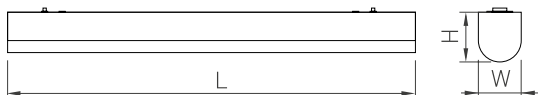


Рис. 1. Чертеж и габаритные размеры

ПАРАМЕТРЫ

Напряжение питания	AC 230 В
Частота питающей сети	50/60 Гц
Угол излучения	120°
Индекс цветопередачи	CRI>80
Срок службы*	50 000 ч
Степень защиты от внешних воздействий	IP65
Диапазон рабочих температур окружающей среды	-20... +45 °C
Гарантийный срок	60 мес

* При соблюдении условий эксплуатации и снижении яркости не более чем на 30% от первоначальной.



МОДЕЛИ

Артикул	Модель	Мощность	Световой поток суммарный	Габаритные размеры, LxWxH	Вес	Цветовая температура*	Цвет свечения
030989	ALT-LARGO-600-15W Day4000	15 Вт	2100 лм	600×67×68 мм	620 г	4000 К	Белый дневной, для жилых помещений
052089	ALT-LARGO-600-15W Warm3000	15 Вт	2100 лм	600×67×68 мм	620 г	3000 К	Белый теплый, аналогичный лампе накаливания
030991	ALT-LARGO-1200-30W Day4000	30 Вт	4100 лм	1200×67×68 мм	1050 г	4000 К	Белый дневной, для жилых помещений
052090	ALT-LARGO-1200-30W Warm3000	30 Вт	4100 лм	1200×67×68 мм	1050 г	3000 К	Белый теплый, аналогичный лампе накаливания
033055	ALT-LARGO-1500-40W Day4000	40 Вт	5500 лм	1500×67×68 мм	1500 г	4000 К	Белый дневной, для жилых помещений
047718	ALT-LARGO-1500-40W Warm3000	40 Вт	5500 лм	1500×67×68 мм	1500 г	3000 К	Белый теплый, аналогичный лампе накаливания

* Указано типовое значение.

УСТАНОВКА И ПОДКЛЮЧЕНИЕ

- Для подвешивания (рис. 2) закрепите на потолке цанговые зажимы для тросов (поставляются отдельно). Выверните из скобы фиксирующий винт. Закрепите на скобе зажим для троса. Установите скобу на светильник и закрепите ее фиксирующим винтом.
- Для накладного монтажа (рис. 3) выполните разметку под скобы для светильника и закрепите их дюбель-гвоздями. Установите светильник в закрепленные скобы и зафиксируйте светильник при помощи фиксирующих винтов.
- Установите между светильниками соединительный коннектор (арт. 030993, 030994). Если вы соединяете две независимые группы, то соединительный коннектор между ними не ставится.
- Подключите обесточенные провода светильника к сетевому питанию AC 230 В.
- Включите питание и проверьте работоспособность светильника.

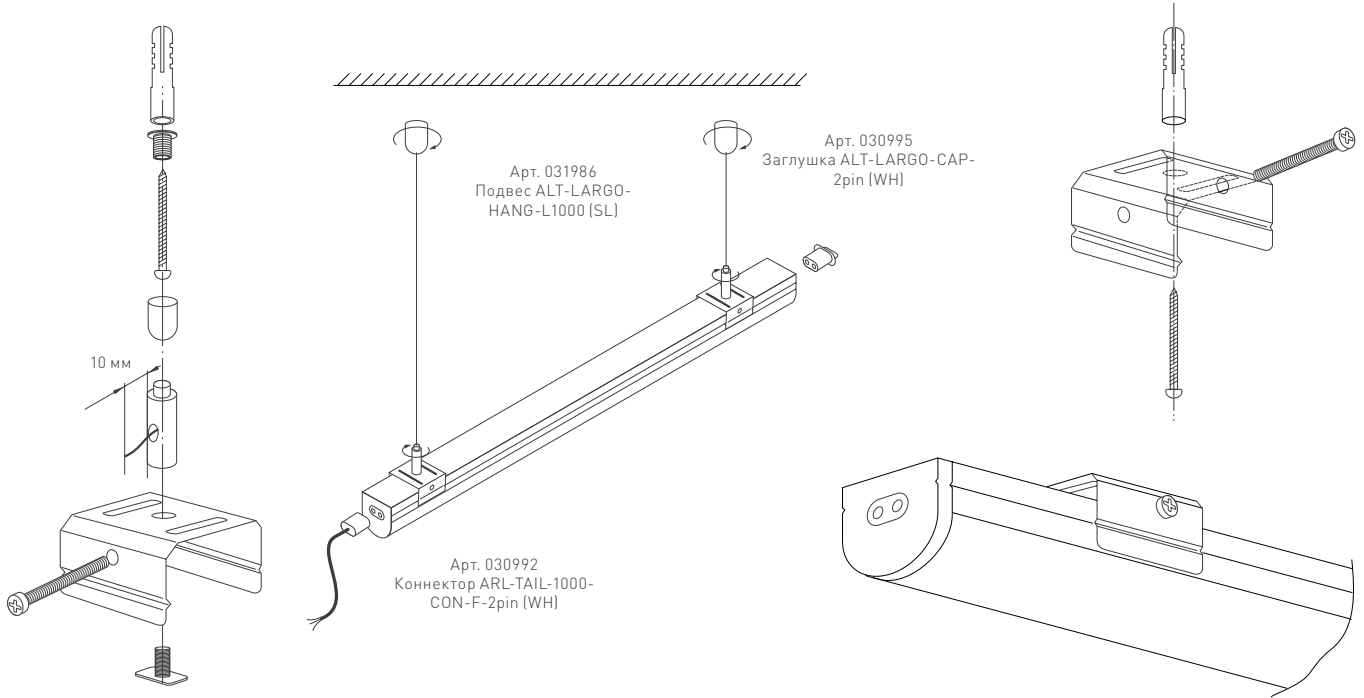
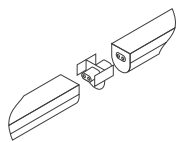


Рис. 2. Установка светильника подвесным способом

Рис. 3. Установка светильника накладным способом

Арт. 030993
Коннектор ARL-LARGO-CON-
I-2pin (WH)



Арт. 030994
Коннектор ARL-TAIL-1000-
CON-FF-2pin (WH)

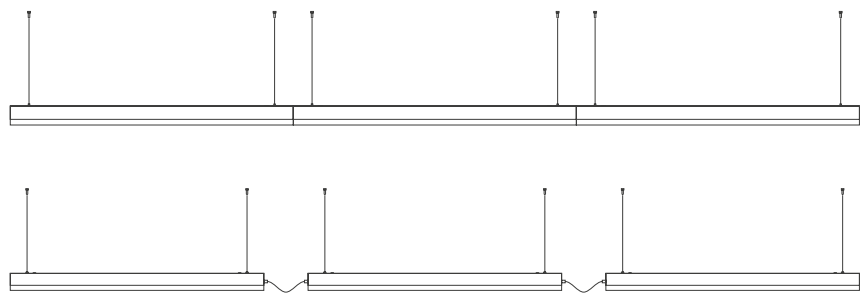
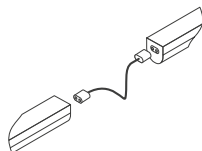


Рис. 4. Способы линейного подключения светильников