



Электронная документация

ПРОФИЛЬ С ЭКРАНОМ

SL-LINE-2011M-2500 ANOD+OPAL ROUND

ОПИСАНИЕ

- Накладной/подвесной профиль.
- Экран в комплекте.

ПРИМЕНЕНИЕ

- Подсветка мебели, пазов, ниш и других элементов интерьера.
- Для лент и линеек шириной до 16 мм.



16 мм




Накладной/подвесной



Серебристый

ПАРАМЕТРЫ

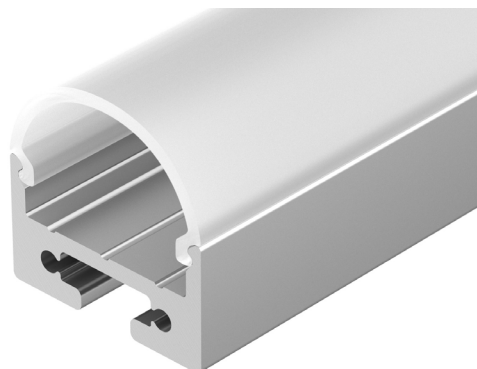
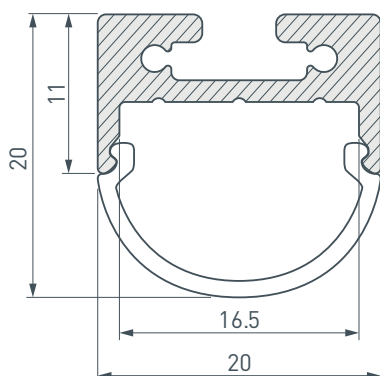
Артикул	025871
Модель	SL-LINE-2011M-2500 ANOD+OPAL ROUND
Цвет	 серебристый
Покрытие	анодированное
Форма (сечение)	прямоугольная
Назначение	для прямоугольных светильников
Размеры профиля	2500×20×20 мм
Ширина площадки для лент	16.5 мм
Рассеиваемая (отводимая) тепловая мощность* на 1 м	17 Вт

ПАРАМЕТРЫ ЭКРАНА

Материал	матовый поликарбонат (PC)
Светопропускание	76%

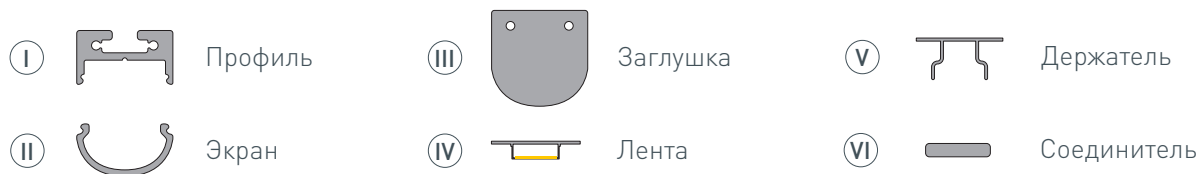
* При использовании светодиодных лент и линеек.

ЧЕРТЕЖ

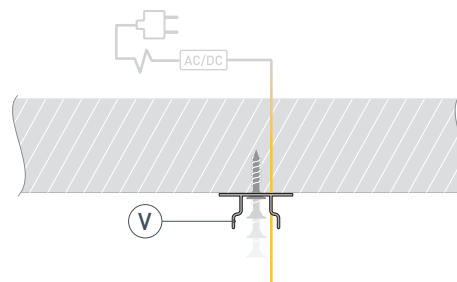


РУКОВОДСТВО ПО МОНТАЖУ ПРОФИЛЯ

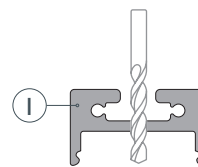
Установка профиля на потолочные держатели.
Необходимые компоненты:



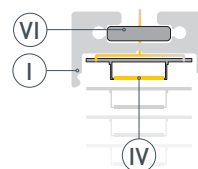
- 1** / Закрепите держатели **Ⓥ** на поверхности и выведите кабель от блока питания светодиодной ленты.



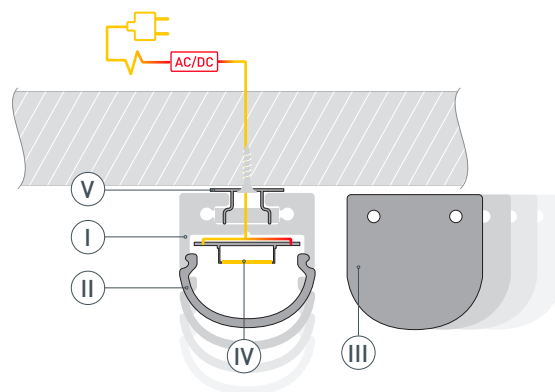
- 2** / Просверлите отверстие в профиле **Ⓚ** для вывода кабеля питания светодиодной ленты.



- 3** / Проведите кабель питания светодиодной ленты через отверстие в профиле **Ⓚ**. Соедините между собой несколько профилей **Ⓚ** в нужной конструкции и закрепите их между собой соединителями **Ⓜ**. Перед приклеиванием ленты рекомендуется обезжирить поверхность профиля **Ⓚ**. Установите светодиодную ленту **Ⓝ**.

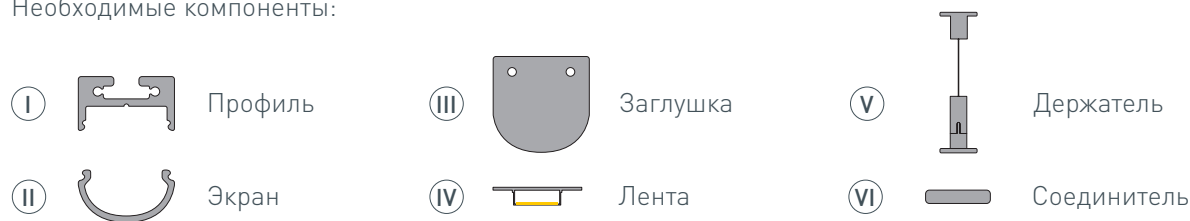


- 4** / Установите получившуюся конструкцию из профилей **Ⓚ** на держатели **Ⓥ**. Подключите светодиодную ленту **Ⓝ** к источнику питания, строго соблюдая полярность, обозначенную на плате светодиодной ленты **Ⓝ**. Затем установите заглушки **Ⓜ** и экран **Ⓛ**.

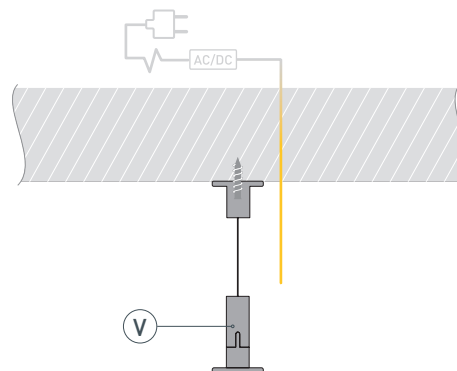


РУКОВОДСТВО ПО МОНТАЖУ ПРОФИЛЯ

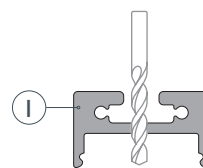
Установка профиля на подвесные держатели.
Необходимые компоненты:



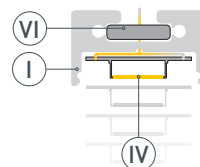
- 1** / Закрепите держатели (V) на поверхности и выведите кабель от блока питания светодиодной ленты.



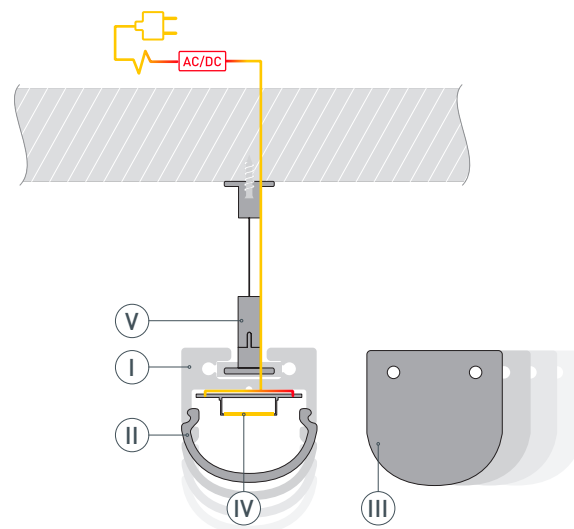
- 2** / Просверлите отверстие в профиле (I) для вывода кабеля питания светодиодной ленты.



- 3** / Проведите кабель питания светодиодной ленты через отверстие в профиле (I). Соедините между собой несколько профилей (I) в нужной конструкции и закрепите их между собой соединителями (VI). Перед приклеиванием ленты рекомендуется обезжирить поверхность профиля (I). Установите светодиодную ленту (IV).



- 4** / Установите получившуюся конструкцию из профилей (I) на держатели (V). Подключите светодиодную ленту (IV) к источнику питания, строго соблюдая полярность, обозначенную на плате светодиодной ленты (IV). Затем установите заглушки (III) и экран (II).



СОПУТСТВУЮЩИЕ ТОВАРЫ И АКСЕССУАРЫ

В комплекте

Экран



020488

SL-LINE-2011-2500 Round OPAL

Приобретаются отдельно

Заглушка



024319

SL-LINE-2011M ROUND глухая

Заглушка



024324

SL-LINE-2011M ROUND с отверстием

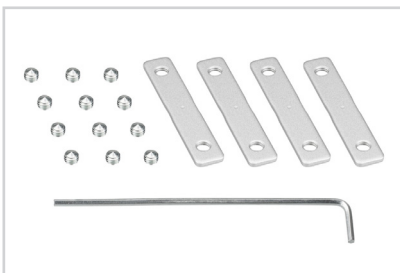
Держатель



019911

SL-LINE-2011

Соединитель



021299

S2-LINIA-180 Set

Соединитель



044206

MAG-STRETCH-ORIENT-2620-90 Set

СОПУТСТВУЮЩИЕ ТОВАРЫ И АКСЕССУАРЫ

Приобретаются отдельно

Подвес



021181(1)
SL-LINE 2x2m Set (Pad 9x2mm)

Подвес



023422(1)
SL-LINE 2x4m Long Set (Pad 9x2mm)

Подвес



038709
SL-LINE-LW 2x2m Set (Pad 9x2mm)

Подвес



021561
SL-LINE-8M (2x4m)

Подвес



040293
ARL-3x2m Set (Silver box, Pad 9x2mm)

Подвес



040294
ARL-2x4m Set (Silver box, Pad 9x2mm)